

## ÜBER REYNAERS ALUMINIUM

Reynaers Aluminium gehört zu den europaweit führenden Anbietern innovativer und nachhaltiger architektonischer Aluminium Systeme. Das Systemsortiment umfasst neben den Bereichen Fenster- und Türsysteme, Schiebe- und Hebeschiebesysteme, Fassaden- und Sonnenschutzsysteme, Solarlösungen und Wintergärten auch Lösungen zur integrierten Lüftung.

Das Unternehmen wurde 1965 in Duffel (Belgien) gegründet, wo bis heute die Konzernzentrale mit einem der modernsten Test-, Forschungs- und Trainingcentern ansässig ist. Reynaers ist in 30 Ländern weltweit mit eigenständigen Niederlassungen vertreten.



**WE BRING ALUMINIUM TO LIFE**

REYNAERS GMBH  
Aluminium Systeme  
Franzstrasse 25  
D-45968 Gladbeck  
Tel. +49 (0) 2043 964 00  
Fax +49 (0) 2043 964 010  
[www.reynaers.de](http://www.reynaers.de)  
[info@reynaers.de](mailto:info@reynaers.de)

12/2010

REYNAERS GMBH  
Aluminium Systeme  
campus 21 - Businesszentrum Wien Süd  
Liebermannstrasse F05 402  
A-2345 Brunn am Gebirge  
Tel. +43 (0) 2236 378 380  
Fax +43 (0) 2236 378 380 13  
[www.reynaers.at](http://www.reynaers.at)  
[info@reynaers.at](mailto:info@reynaers.at)

REYNAERS AG  
Aluminium Systeme  
Langfeldstrasse 88  
CH-8500 Frauenfeld  
Tel. +41 (0) 52 725 05 30  
Fax +41 (0) 52 725 05 35  
[www.reynaers.ch](http://www.reynaers.ch)  
[info@reynaers.ch](mailto:info@reynaers.ch)

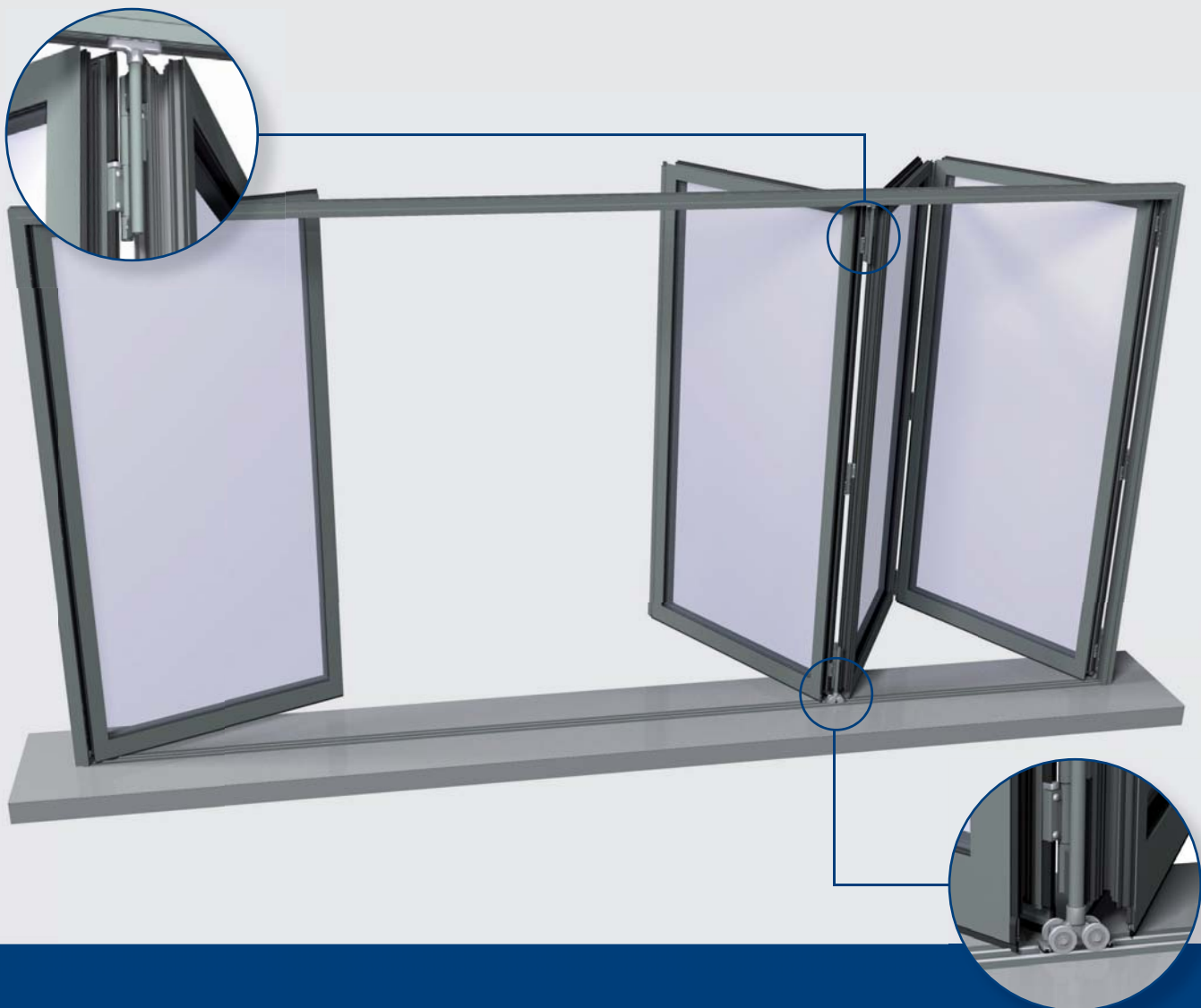


## CF 77 / CF 77-SL

Faltschiebesystem

**R**  
REYNAERS  
aluminium





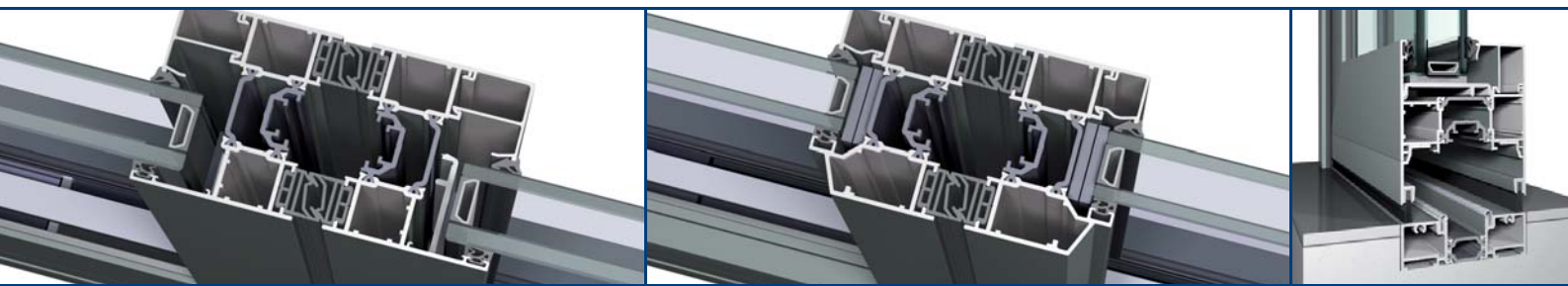
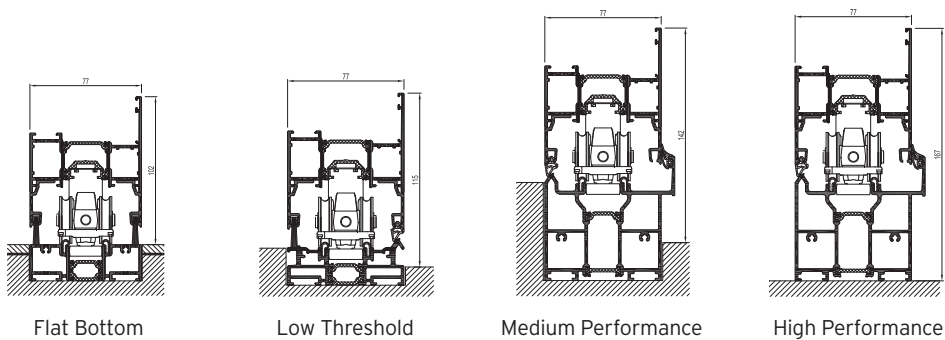
## CF 77 / CF 77-SL: ALLE JAHRESZEITEN GENIESSEN

Das System Concept Folding 77 von Reynaers ist ein völlig neu entwickeltes, eigenständiges Faltschiebesystem mit einzigartigen Merkmalen. CF 77 ist als höchst zuverlässiges und betriebs-sicheres System eine ideale Antwort auf die wachsende Nachfrage bei Endkunden und Architekten, die mit Fenstersystemen Räume vergrößern möchten und moderne, ästhetisch ansprechende Lösungen suchen. Die bedeutendsten Vorteile des Systems CF 77 sind seine offene Wirkung und großzügigen Abmessungen. Dazu kommt die hohe Flexibilität und die Erfüllung höchster Ansprüche hinsichtlich der Isolierung.

Die Flügelprofile stehen in zwei Ausführungen zur Verfügung: Funktional (CF 77) und Slim Line (CF 77-SL). Für die Montage der Elemente stehen mehrere Möglichkeiten zur Verfügung: schwellenlos, mit niedriger Schwelle und eine für besonders starke Beanspruchungen. Aufgrund seiner Einbautiefe von 77 mm ist das System mit der bestehenden CS-Produktreihe von Reynaers kompatibel.

## Innovative Funktion und Technik:

- Hoch isolierend
- Kombinationen aus 2 bis 8 Flügeln
- Große Flügelabmessungen (bis zu 1200 mm Breite / 3000 mm Höhe)
- Öffnung nach innen und außen mit den gleichen Profilen
- Erster Flügel mit Fenster- oder Türfunktion
- Integriertes und zentral eingebautes Bodenrollensystem
- 4 verschiedene Schwellenlösungen



## REYNAERS AN DER SPITZE DES FELDES

	Max. Flügelgröße (mm)	Max. Flügelgewicht	Sichtbare Breite zwischen Flügeln
Reynaers CF 77	1200x3000	120kg	144mm
Reynaers CF 77-SL	1200x3000	120kg	122mm